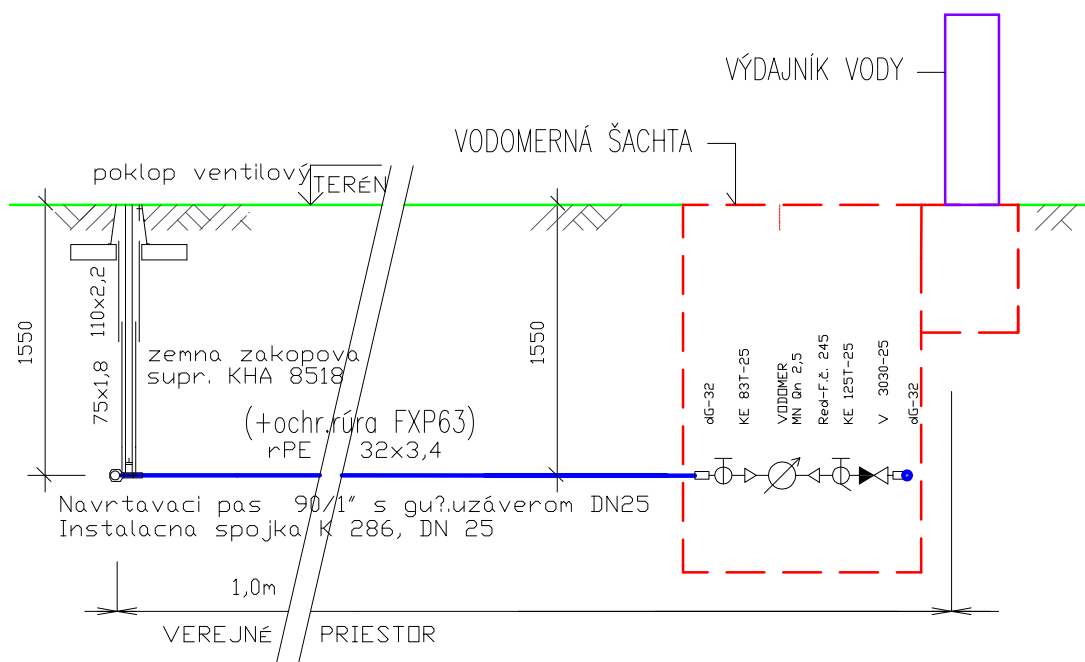
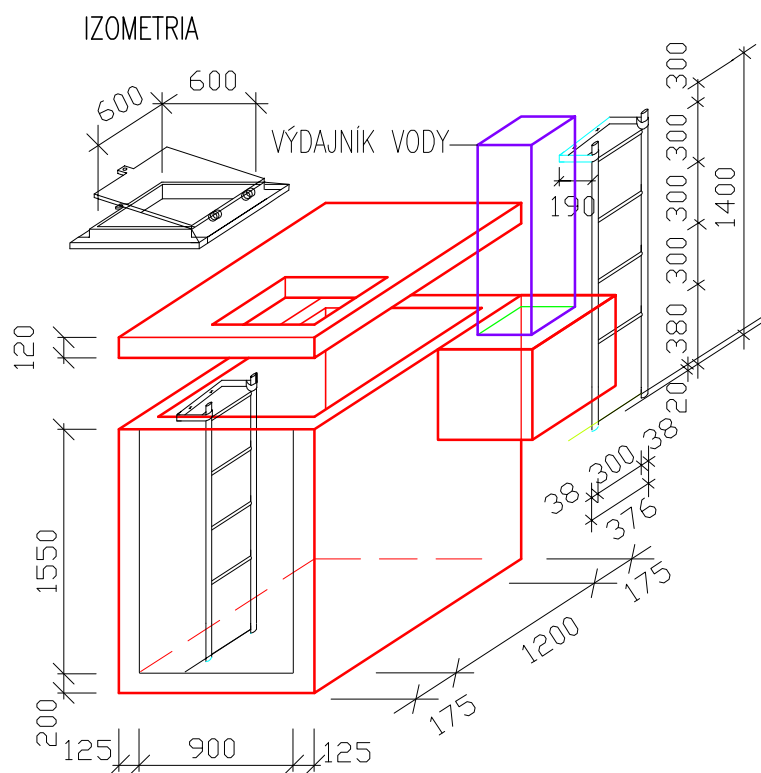
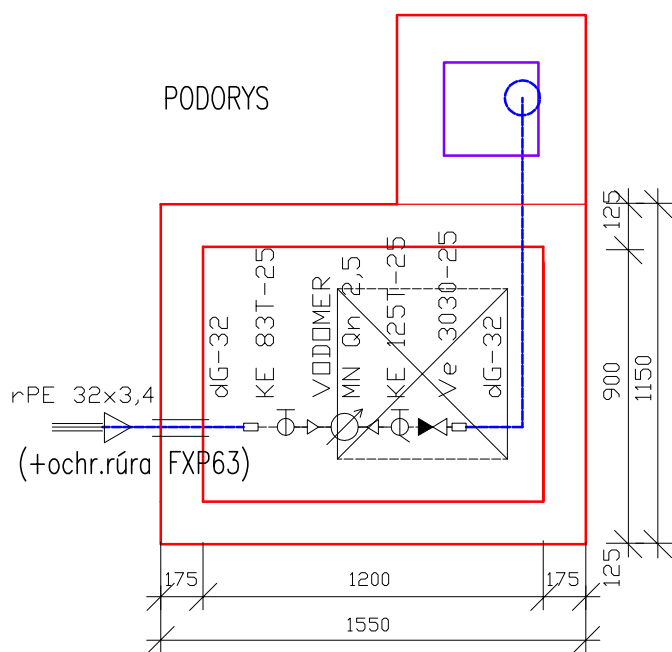


# KLADAČSKO-MONTÁŽNÝ PLÁN VODOV. PRÍPOJKY-SCHÉMA



## DOMOVÁ VODOMERNÁ ŠACHTA od výrobcu PREFA KYSÁK



VYPRACOVAL: ING. K.SENAJOVÁ	STAVBA: VYBUDOVANIE VÝDAJNÝCH STOJANOV PITNEJ VODY V OSADE SVINIA	ING. ŠTEFAN SENAJ PROJEKCIA ul. Šmeralova 1, PREŠOV č.t. 0905 227 018	
PROJEKTANT: ING. Š. SENAJ	OBJEKT: S001- 3 VODOVODNÉ PRÍPOJKY + 3 VÝDAJNÍKY S002-3 ODBERNÉ ELEKTRICKE ZARIADENIA	DÁTUM:06/2018   FORMÁT:1xA4	
ZODP. PROJEKTANT: ING. Š. SENAJ	ČASŤ: E-STAYEBNÁ DIEL: VODNÉ HOSPODÁRSTVO	STUPEŇ PD: OHLÁSENIE STAVBY	PRÍL.Č.: <b>3</b>
VEDÚCI PROJEKTANT: ING. Š. SENAJ	OBSAH: VODOVODNÁ PRÍPOJKA		