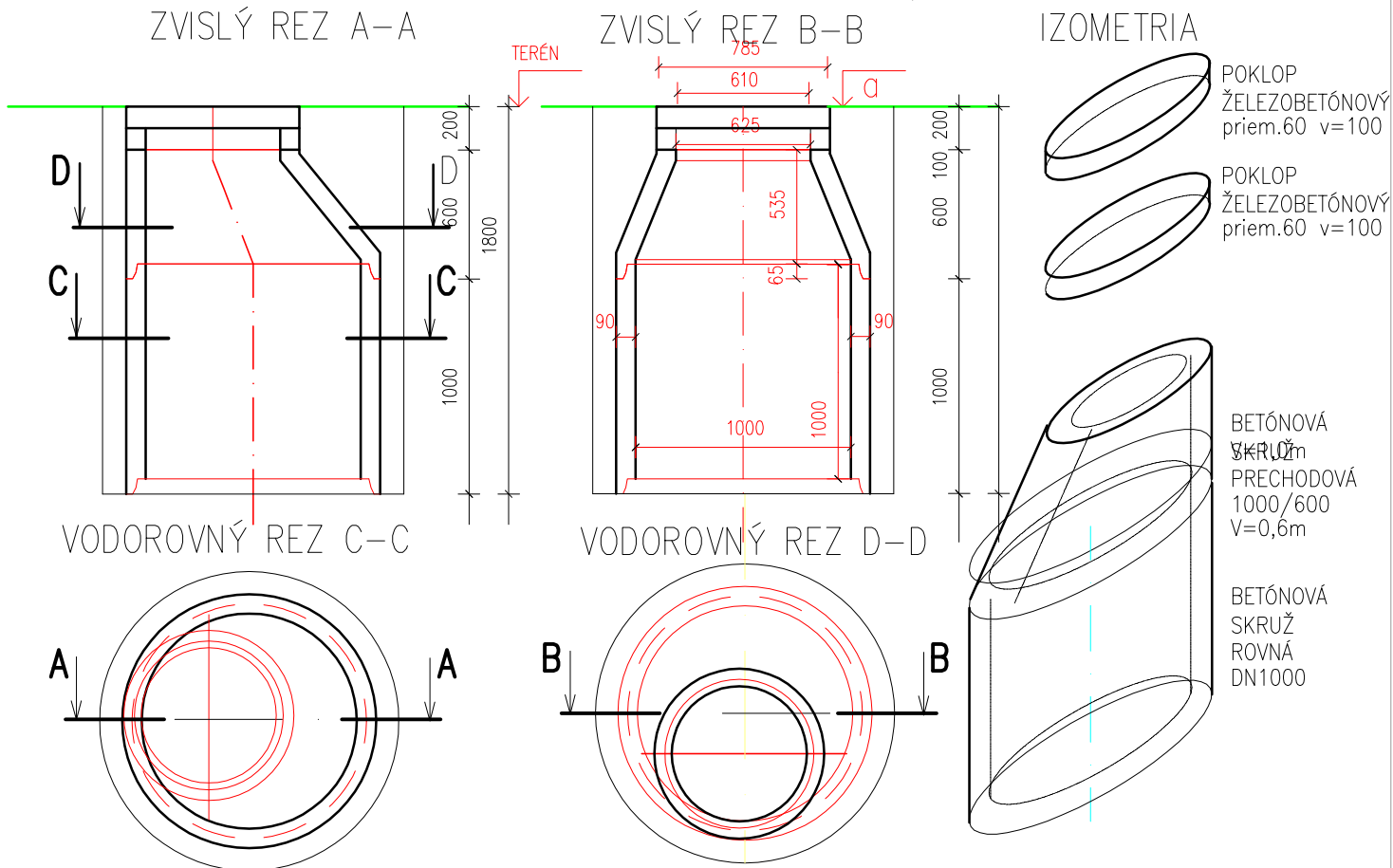
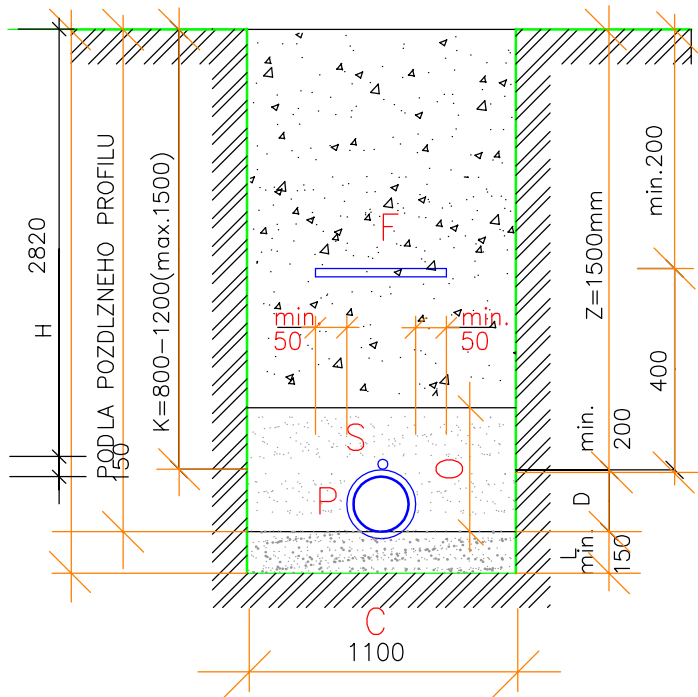


VSakovacia šachta - podorys, rezy



PRIEČNY REZ ULOŽENIA PLASTOVÉHO POTRUBIA pe VO ZVISLEJ RYHE



POPIS POZÍCIÍ

- C - POTRUBIE Z PEHD v ochr.rúre FXP63
- D - VONKJŠÍ PRIEMER POTRUBIA
- V - VODIC-IZOLOVANÝ SIGNALIZAČNÝ DRÔT
- F - FÓLIA ZLTEJ VÝSTRAZNEJ FARBY
- C - ŠÍRKA RYHY
- H - HLBKA VÝKOPU
- K - KRYTIE PLYNOVODU
- S - SIGNALIZAČNÝ VODIČ
- L - LÔZKO POD POTRUBIE
- O - OBSYP POTRUBIA
- N - ZÁSYP POTRUBIA
- S - ŠTRKOPIESKOVÝ PODKLAD
- B - BETÓNOVÝ PODKLAD
- Ž - ŽIVICNÁ ZMES KRYTU KOMUNIKÁCIE
- T - TERÉN RASTLÝ NEPORUŠENÝ
- R - ORNICA

VYPRACOVAL: ING. K.SENAJOVÁ	STAVBA: VYBUDOVANIE VÝDAJNÝCH STOJANOV PITNEJ VODY V OSADE SVINIA	ING. ŠTEFAN SENAJ PROJEKCIA ul. Šmeralova 1, PREŠOV č.t. 0905 227 018	
PROJEKTANT: ING. Š. SENAJ	OBJEKT: S001- 3 VODOVODNÉ PRÍPOJKY + 3 VYDAJNÍKY S002-3 ODBERNÉ ELEKTRICKE ZARIADENIA	DÁTUM:06/2018	FORMÁT:1xA4
ZODP. PROJEKTANT: ING. Š. SENAJ	ČASŤ: E-STAVEBNÁ DIEL: VODNÉ HOSPODÁRSTVO	STUPEŇ PD: OHLÁSENIE STAVBY	PRÍL.Č.: 4
VEDÚCI PROJEKTANT: ING. Š. SENAJ	OBSAH: VSAKOVACIA ŠACHTA		